



# TMEP

Pages 12 et 13

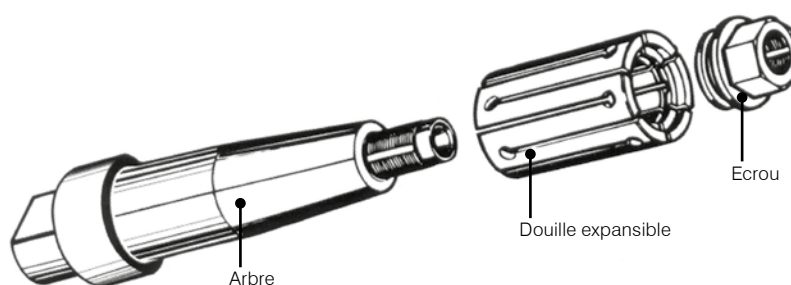
Les mandrins TMEP sont prévus pour les opérations de tournage, fraisage, rectification, rasage, taillage de denture et contrôle.

Vous pouvez utiliser différents types de butée de pièce correspondant à la forme de la pièce. Ils offrent une expansibilité de 1 à 2 mm en fonction du diamètre du manchon expansible et peuvent serrer des pièces d'un diamètre de 14,7 à 101,7 mm.



## Le serrage s'effectue comme suit :

Lorsque l'écrou accouplé au manchon expansible est serré, le manchon expansible se déplace sur l'arbre conique, serrant ainsi la pièce.



Lorsque vous commandez des arbres et des manchons expansibles, veuillez fournir les codes de commande individuels. Ils seront expédiés sans être assemblés.

## Gamme standard

### EP : Mandrins TEP de type à manchon expansible

Ils procurent une grande expansibilité et sont utilisés pour le contrôle et la rectification.

### M : Mandrins M de type à manchon expansible (TMEP, TMCM, TMCMT, TMTP)

Ils procurent un couple de serrage élevé et sont utilisés pour l'usinage général.

### N : Mandrins N de type à manchon expansible (TEPN, TCMN, TMTPN)

Cette série permet le maintien des pièces avec le plus petit diamètre vers le haut.

### MDI : Mandrins MDI de type à manchon expansible (TMDI)

La pièce ne se déplace pas dans la direction axiale pendant l'expansion.

### MIT : Mandrins TMSIT de type à manchon expansible

Adaptés à la production de lot moyen à important

### Serrage intérieur

Erreur totale admissible pour un serrage intérieur : 0,01 mm (T.I.R.)



### Pour les mandrins M, N et MDI

La vulcanisation du revêtement des rainures du manchon expansible, le revêtement nickel du manchon expansible, etc. sont disponibles en tant qu'options.

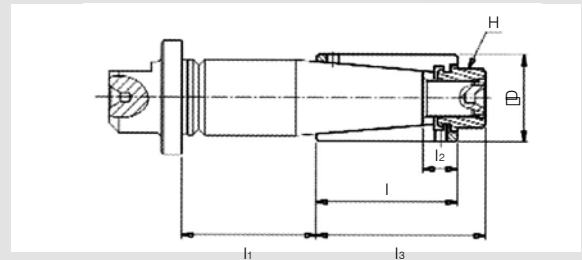
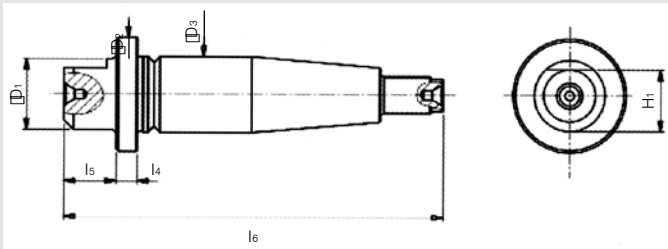
Des mandrins capables de recevoir des pièces de grand diamètre et des mandrins d'une longueur ou d'une forme spécifiée par le client peuvent être réalisés sur commande



■ ARBRE



■ DOUILLE EXPANSIBLE (1)



Sujet à changements techniques

Pour plus d'informations détaillées, merci de demander le plan technique.

Code de commande	Plage de diamètres de la pièce	D <sub>1</sub>	D <sub>2</sub>	D <sub>3</sub>	H <sub>1</sub>	l <sub>4</sub>	l <sub>5</sub>	l <sub>6</sub>	kg
TMEP-1	14,7 - 19,7	13	23	15	11	6	8	95	0,094
TMEP-2	19,7 - 24,7	18	30	20	16	6	8	95	0,165
TMEP-3	24,7 - 29,7	20	36	24	18	6	18	125	0,350
TMEP-4	29,7 - 34,7	20	42	28	18	6	18	125	0,450
TMEP-5	34,7 - 39,7	30	48	32	26	9	22	160	0,850
TMEP-6	39,7 - 44,7	30	55	37	26	9	22	160	0,962
TMEP-7	44,7 - 54,7	35	62	42	31	9	24	200	1,650
TMEP-8	54,7 - 64,7	35	72	52	31	9	24	200	2,150
TMEP-9	64,7 - 82,7	55	82	62	50	9	24	270	4,805

Lors de l'émission d'une commande, veuillez spécifier le code de commande et la quantité. Dimensions (mm)

Code de commande	D	H	l	l <sub>1</sub>	l <sub>2</sub> <sup>2)</sup>	l <sub>3</sub>	Expansibilité	Couple maximum Nm
TMEP147-1 TMEP157-1 TMEP167-1 TMEP177-1 TMEP187-1	14,7 15,7 16,7 17,7 18,7	11	35	38	12,0	43	1	15
TMEP197-2 TMEP207-2 TMEP217-2 TMEP227-2 TMEP237-2	19,7 20,7 21,7 22,7 23,7	11	40	33	14,0	48	1	35
TMEP247-3 TMEP257-3 TMEP267-3 TMEP277-3 TMEP287-3	24,7 25,7 26,7 27,7 28,7	17	46	46	14,5	55	1	75
TMEP297-4 TMEP307-4 TMEP317-4 TMEP327-4 TMEP337-4	29,7 30,7 31,7 32,7 33,7	17	50	42	14,5	59	1	100
TMEP347-5 TMEP357-5 TMEP367-5 TMEP377-5 TMEP387-5	34,7 35,7 36,7 37,7 38,7	22	60	57	14,5	72	1	120
TMEP397-6 TMEP407-6 TMEP417-6 TMEP427-6 TMEP437-6	39,7 40,7 41,7 42,7 43,7	22	60	57	15,5	72	1	150
TMEP447-7 TMEP467-7 TMEP487-7 TMEP497-7 TMEP507-7 TMEP527-7	44,7 46,7 48,7 49,7 50,7 52,7	27	80	72	22,5	95	2	200
TMEP547-8 TMEP567-8 TMEP587-8 TMEP597-8 TMEP607-8 TMEP627-8	54,7 56,7 58,7 59,7 60,7 62,7	27	90	62	24,5	105	2	250
TMEP647-9 TMEP667-9 TMEP687-9 TMEP697-9 TMEP707-9 TMEP727-9 TMEP747-9 TMEP767-9 TMEP787-9 TMEP807-9	64,7 66,7 68,7 69,7 70,7 72,7 74,7 76,7 78,7 80,7	36	100	119	24,5	118	2	275

1) Le manchon expansible est expédié avec l'écrou monté. Dimensions (mm)

2) Ne pas serrer uniquement sur la zone l<sub>2</sub>.

Lors de l'émission d'une commande, veuillez spécifier le code de commande et la quantité.



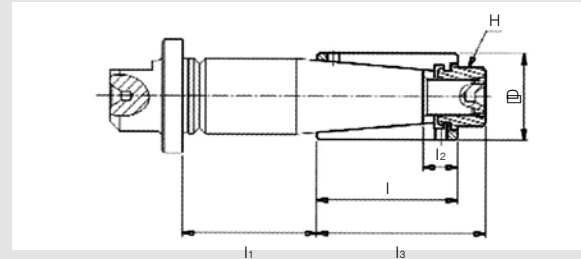
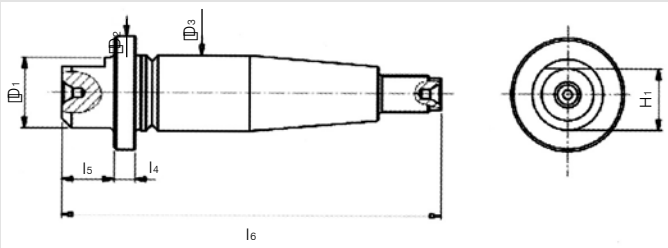
■ Plage de diamètres de la pièce: Ø81,7 à 101,7 mm



■ ARBRE



■ DOUILLE EXPANSIBLE (1)



Sujet à changements techniques  
Pour plus d'informations détaillées, merci de demander le plan technique.

Code de commande	Plage de diamètres de la pièce	D <sub>1</sub>	D <sub>2</sub>	D <sub>3</sub>	H <sub>1</sub>	l <sub>4</sub>	l <sub>5</sub>	l <sub>6</sub>	kg
TMEP-10	81,7-101,7	55	95	75	50	9	24	270	6,600

Lors de l'émission d'une commande, veuillez spécifier le code de commande et la quantité. Dimensions (mm)

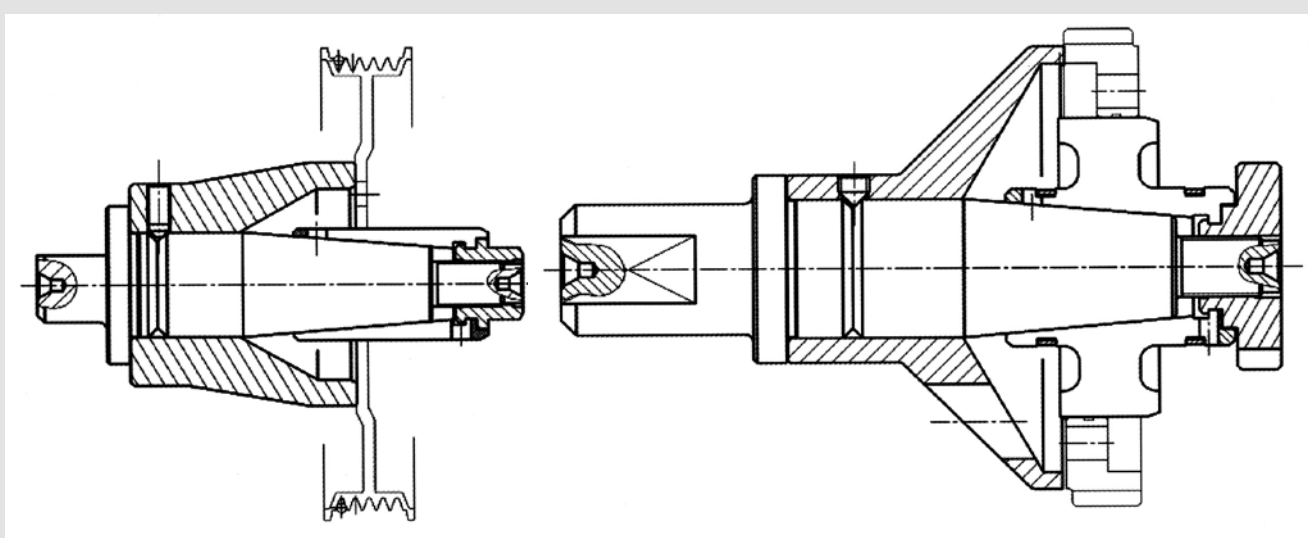
Demandez l'établissement d'un devis pour le prix et le délai du modèle TMEP-10.

Code de commande	D	H	l	l <sub>1</sub>	l <sub>2</sub> <sup>2)</sup>	l <sub>3</sub>	Expansibilité	Couple maximum Nm
TMEP817-10	81,7							
TMEP837-10	83,7							
TMEP857-10	85,7							
TMEP877-10	87,7							
TMEP897-10	89,7	36	122	97	26,5	140	2	320
TMEP917-10	91,7							
TMEP937-10	93,7							
TMEP957-10	95,7							
TMEP977-10	97,7							
TMEP997-10	99,7							

1) Le manchon expansible est expédié avec l'écrou monté. Dimensions (mm)  
2) Ne pas serrer uniquement sur la zone l<sub>2</sub>.  
Lors de l'émission d'une commande, veuillez spécifier le code de commande et la quantité.

Exemple d'application

Contrôle / rectification



Lors de l'utilisation d'un manchon expansible standard et d'une butée de pièce spéciale

Lors de l'utilisation d'un manchon expansible spécial et d'une butée de pièce spéciale