

TMTP

Pages 22 et 23

Les mandrins TMTP sont prévus pour les opérations de tournage, rasage, fraisage et taillage de denture. L'expansibilité est comprise entre 1 et 2 mm, en fonction du diamètre du manchon expansible.

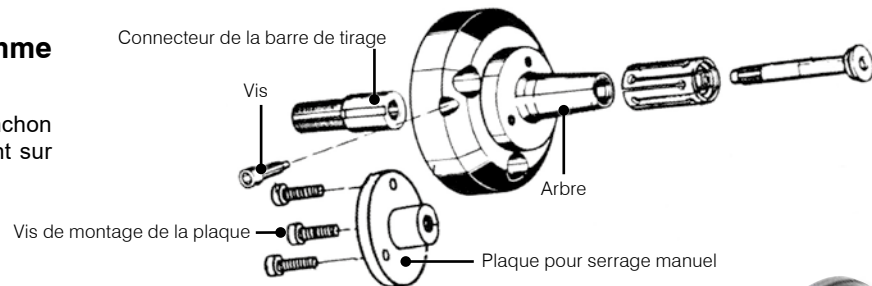
Les pièces dont le diamètre est compris entre 14,7 et 131,7 mm peuvent être serrées, et le serrage comprend deux possibilités en alternative :

- a) Serrage à l'aide du connecteur de la barre de tirage situé à l'arrière du mandrin et connecté à la barre de tirage de la machine
- b) Serrage à l'aide de la vis d'entraînement (vissée sur la plaque pour le serrage manuel) à l'avant du mandrin



Le serrage s'effectue comme suit :

La pièce est serrée lorsque le manchon expansible coulisse en s'expansant sur l'arbre conique.



TMDI

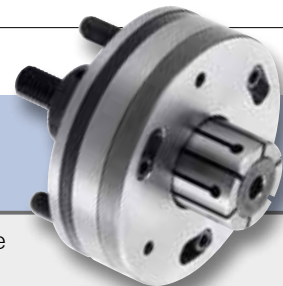
Pages 24 à 28

Les mandrins TMDI sont prévus pour les opérations de tournage, fraisage, rectification, taillage de denture et contrôle.

Ce type offre une expansibilité de 0,5 à 1,5 mm en fonction du diamètre du manchon expansible. Etant donné que différents types de manchon expansible, de vis d'entraînement et de plaque d'arrêt amovibles sont utilisés, une gamme étendue de pièces d'un diamètre de 16 à 131 mm peut être serrée avec trois types d'arbre uniquement. Le manchon expansible est immobilisé à l'aide de la goupille d'immobilisation dans la direction de rotation et avec le corps du mandrin et la plaque d'arrêt dans la direction axiale. En raison de l'utilisation de la plaque d'arrêt et du fait que la relation de position entre le manchon expansible et le corps du mandrin ne change pas lors du serrage, la position de la pièce n'évolue pas lors du serrage. Etant donné que la vis d'entraînement est en contact avec toute la longueur du manchon expansible, la face avant du manchon expansible peut être utilisée pour le serrage, permettant ainsi le serrage des pièces courtes et l'usinage de face transversale.

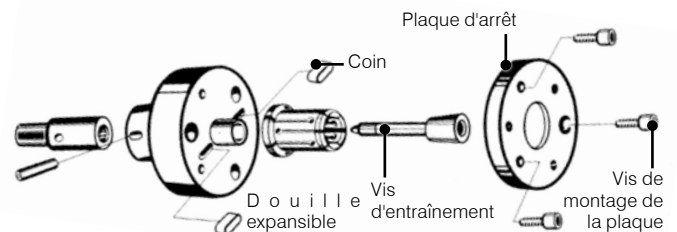
Il existe deux alternatives de serrage :

- a) Serrage à l'aide du connecteur de la barre de tirage situé à l'arrière du mandrin et connecté à la barre de tirage de la machine
- b) Serrage à l'aide de la vis d'entraînement (vissée sur la plaque pour le serrage manuel) à l'avant du mandrin



Le serrage s'effectue comme suit :

La pièce est serrée à l'aide d'un connecteur de barre de tirage ou d'une clé hexagonale à l'arrière du mandrin.



Vitesse de rotation maximale en l'absence de pièce serrée : 50 min⁻¹

Trois trous taraudés sont usinés sur la face transversale du mandrin, rendant possible le montage de diverses butées de pièce pour le positionnement axial.
Précision garantie dans une plage d'expansion stipulée de 0,01 mm (T.I.R.)
Dureté du manchon expansible : Modèles TMTP, TMDI, TMTPN : 48 HRC
Modèle TMASIT : 58 HRC

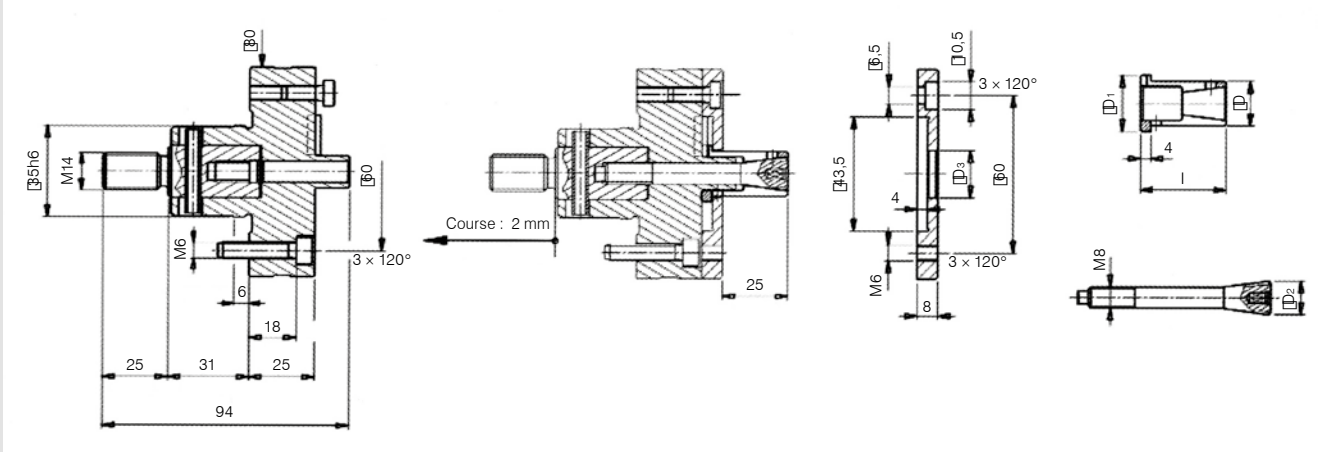
Nota : Ces modèles sont conçus pour une rotation de la broche en sens anti-horaire.
Des mandrins avec un filetage à gauche peuvent être réalisés sur commande.



■ ARBRE



■ DOUILLE EXPANSIBLE



Sujet à changements techniques
Pour plus d'informations détaillées, merci de demander le plan technique.

1 daN = 10 N

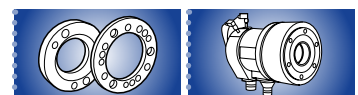
Arbre			Piston				
Code de commande	Plage de diamètres de la pièce	Force maximale sur la vis d'entraînement (daN)	Code de commande	D ₂	kg		
TMDI-0	16,0 - 17,5	800	TMDI-01	13	1,148		
	17,5 - 19,0						
	19,0 - 20,5						
	20,5 - 22,0	800				TMDI-02	16
	22,0 - 23,5						
	23,5 - 25,5						

Douille expansible					Plaque d'arrêt	
Code de commande	D	D ₁	l	Expansibilité	Code de commande	D ₃
TMDI160-011 TMDI165-011 TMDI170-011	16,0 16,5 17,0	21,5	33	0,5	TMDI-011	18,0
TMDI175-012 TMDI180-012 TMDI185-012	17,5 18,0 18,5	23,0			TMDI-012	19,5
TMDI190-013 TMDI195-013 TMDI200-013	19,0 19,5 20,0	24,5			TMDI-013	21,0
TMDI205-021 TMDI210-021 TMDI215-021	20,5 21,0 21,5	26,0	33	0,5	TMDI-021	22,5
TMDI220-022 TMDI225-022 TMDI230-022	22,0 22,5 23,0	27,5			TMDI-022	24,0
TMDI235-023 TMDI240-023 TMDI245-023 TMDI250-023	23,5 24,0 24,5 25,0	29,5			TMDI-023	26,0

Lors de l'émission d'une commande, veuillez spécifier le code de commande et la quantité. Dimensions (mm)

Lors de l'émission d'une commande, veuillez spécifier le code de commande et la quantité. Dimensions (mm)

Nota : Concernant les détails de l'adaptateur du plateau pour montage sur le nez de broche, reportez-vous à la page 33.





■ Plage de diamètres de la pièce: Ø20 à 40,5 mm

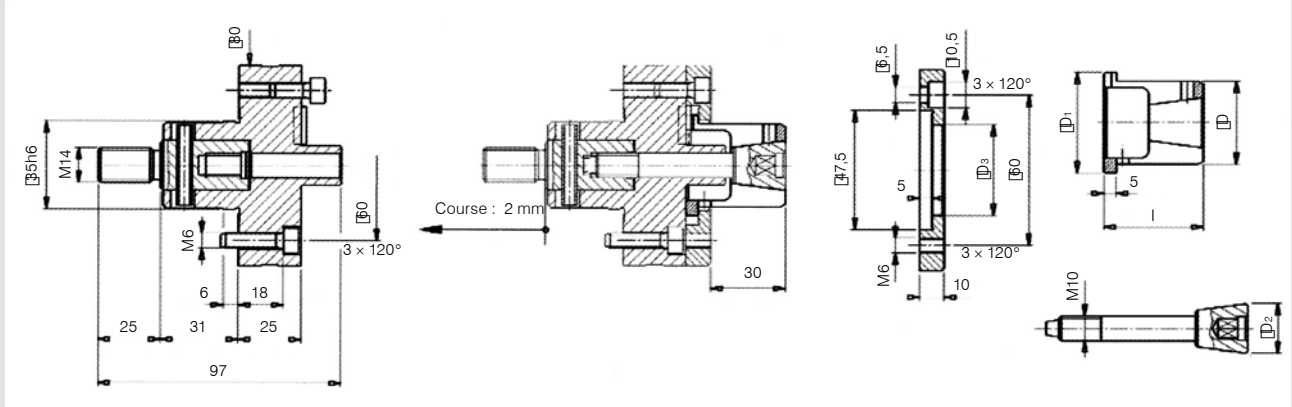
Mandrins expansibles TOBLER



■ ARBRE



■ DOUILLE EXPANSIBLE



Sujet à changements techniques
Pour plus d'informations détaillées, merci de demander le plan technique.

1 daN = 10 N

Arbre			Piston		
Code de commande	Plage de diamètres de la pièce	Force maximale sur la vis d'entraînement (daN)	Code de commande	D ₂	kg
TMDI-1	20,0 - 21,5	1.200	TMDI-11	16	1,148
	21,5 - 24,0				
	24,0 - 25,5				
	25,5 - 28,5	1.200	TMDI-12	20	
	28,5 - 32,0				
	32,0 - 35,5				
	35,5 - 38,0				
	38,0 - 40,5	1.200	TMDI-13	30	

Lors de l'émission d'une commande, veuillez spécifier le code de commande et la quantité. Dimensions (mm)

Nota : Concernant les détails de l'adaptateur du plateau pour montage sur le nez de broche, reportez-vous à la page 33.

Douille expansible					Plaque d'arrêt	
Code de commande	D	D ₁	l	Expansibilité	Code de commande	D ₃
TMDI200-111 TMDI205-111 TMDI210-111	20,0 20,5 21,0	25,5	40	0,5	TMDI-111	22,0
TMDI215-112 TMDI220-112 TMDI225-112 TMDI230-112 TMDI235-112	21,5 22,0 22,5 23,0 23,5				TMDI-112	24,5
TMDI240-113 TMDI245-113 TMDI250-113	24,0 24,5 25,0				TMDI-113	26,0
TMDI255-121 TMDI260-121 TMDI265-121 TMDI270-121 TMDI275-121 TMDI280-121	25,5 26,0 26,5 27,0 27,5 28,0	33,0	40	0,5	TMDI-121	29,0
TMDI285-122 TMDI290-122 TMDI295-122 TMDI300-122 TMDI305-122 TMDI310-122 TMDI315-122	28,5 29,0 29,5 30,0 30,5 31,0 31,5				TMDI-122	32,5
TMDI320-123 TMDI325-123 TMDI330-123 TMDI335-123 TMDI340-123 TMDI345-123 TMDI350-123	32,0 32,5 33,0 33,5 34,0 34,5 35,0	40,0	40	0,5	TMDI-123	36,0
TMDI355-131 TMDI360-131 TMDI365-131 TMDI370-131 TMDI375-131	35,5 36,0 36,5 37,0 37,5				TMDI-131	38,5
TMDI380-132 TMDI385-132 TMDI390-132 TMDI395-132 TMDI400-132	38,0 38,5 39,0 39,5 40,0	45,0	40	0,5	TMDI-132	41,0

Lors de l'émission d'une commande, veuillez spécifier le code de commande et la quantité. Dimensions (mm)

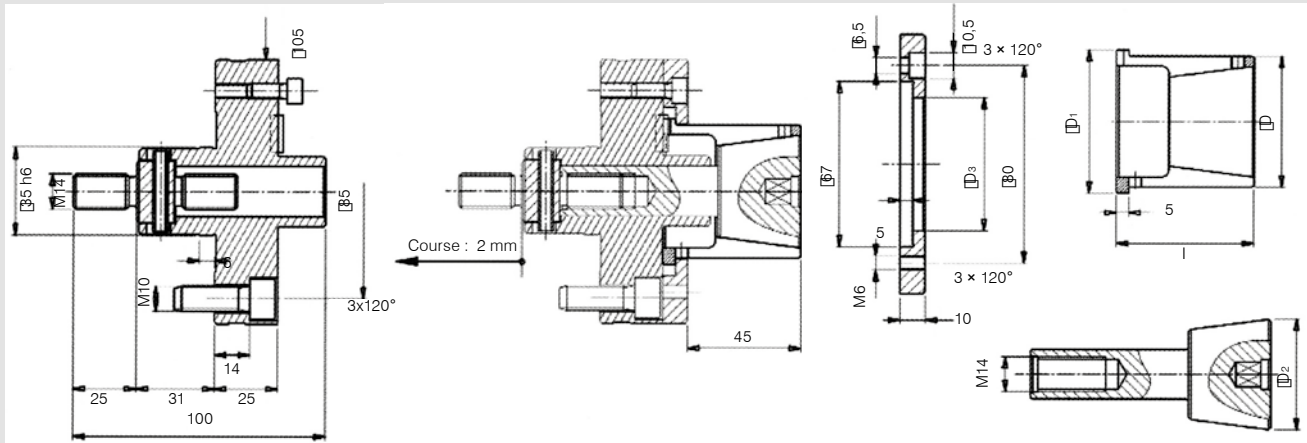
Dimensions (mm)



■ ARBRE



■ DOUILLE EXPANSIBLE



Sujet à changements techniques
Pour plus d'informations détaillées, merci de demander le plan technique.

1 daN = 10 N

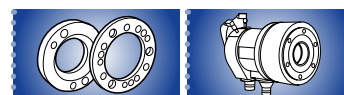
Arbre			Piston		
Code de commande	Plage de diamètres de la pièce	Force maximale sur la vis d'entraînement (daN)	Code de commande	D ₂	kg
TMDI-2	35,0 - 37,5	2.000	TMDI-21	30	1,776
	37,5 - 40,5				
	40,5 - 43,5	2.000	TMDI-22	35	
	43,5 - 46,5				
	46,5 - 50,5				
	50,5 - 53,5	2.000	TMDI-23	45	
	53,5 - 56,5				
56,5 - 60,5					

Lors de l'émission d'une commande, veuillez spécifier le code de commande et la quantité.

Douille expansible					Plaque d'arrêt	
Code de commande	D	D ₁	l	Expansibilité	Code de commande	D ₃
TMDI350-211 TMDI355-211 TMDI360-211 TMDI365-211 TMDI370-211	35,0 35,5 36,0 36,5 37,0	41	55	0,5	TMDI-211	38
TMDI375-212 TMDI380-212 TMDI385-212 TMDI390-212 TMDI395-212 TMDI400-212	37,5 38,0 38,5 39,0 39,5 40,0					
TMDI405-221 TMDI410-221 TMDI415-221 TMDI420-221 TMDI425-221 TMDI430-221	40,5 41,0 41,5 42,0 42,5 43,0	48	55	0,5	TMDI-221	44
TMDI435-222 TMDI440-222 TMDI445-222 TMDI450-222 TMDI455-222 TMDI460-222	43,5 44,0 44,5 45,0 45,5 46,0					
TMDI465-223 TMDI470-223 TMDI475-223 TMDI480-223 TMDI485-223 TMDI490-223 TMDI495-223 TMDI500-223	46,5 47,0 47,5 48,0 48,5 49,0 49,5 50,0	54	55	0,5	TMDI-223	51
TMDI505-231 TMDI510-231 TMDI515-231 TMDI520-231 TMDI525-231 TMDI530-221	50,5 51,0 51,5 52,0 52,5 53,0					
TMDI535-232 TMDI540-232 TMDI545-232 TMDI550-232 TMDI555-232 TMDI560-232	53,5 54,0 54,5 55,0 55,5 56,0	61	55	0,5	TMDI-232	57
TMDI565-233 TMDI570-233 TMDI575-233 TMDI580-233 TMDI585-233 TMDI590-233 TMDI595-233 TMDI600-233	56,5 57,0 57,5 58,0 58,5 59,0 59,5 60,0					

Lors de l'émission d'une commande, veuillez spécifier le code de commande et la quantité.

Dimensions (mm)





■ Plage de diamètres de la pièce: Ø55 à 81 mm

tobler

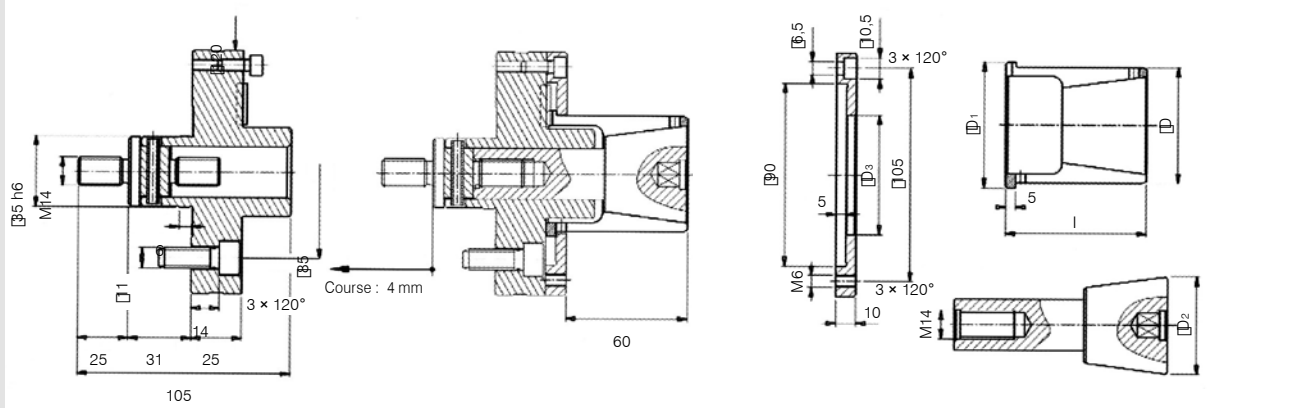
Mandrins expansibles TOBLER



■ ARBRE



■ DOUILLE EXPANSIBLE



Sujet à changements techniques
 Pour plus d'informations détaillées, merci de demander le plan technique.

1 daN = 10 N

Arbre			Piston		
Code de commande	Plage de diamètres de la pièce	Force maximale sur la vis d'entraînement (daN)	Code de commande	D ₂	kg
TMDI-3	55 - 58	2.000	TMDI-31	48	2.400
	58 - 61				
	61 - 64		TMDI-32	55	
	64 - 67				
	67 - 71				
	71 - 74				
	74 - 77		TMDI-33	65	
	77 - 81				

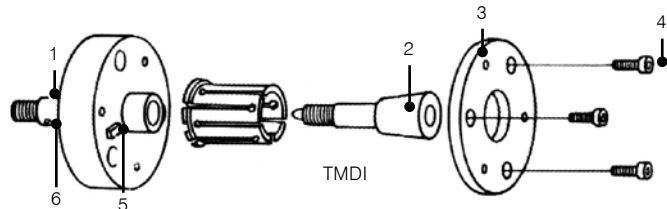
Douille expansible					Plaque d'arrêt	
Code de commande	D	D ₁	I	Expansibilité	Code de commande	D ₃
TMDI550-311	55	62	70	1	TMDI-311	59
TMDI560-311	56					
TMDI570-311	57				TMDI-312	62
TMDI580-312	58	65			TMDI-321	65
TMDI590-312	59				TMDI-322	68
TMDI600-312	60				TMDI-323	72
TMDI610-321	61	68			TMDI-331	75
TMDI620-321	62				TMDI-332	78
TMDI630-321	63				TMDI-333	82
TMDI640-322	64	71				
TMDI650-322	65					
TMDI660-322	66					
TMDI670-323	67	75				
TMDI680-323	68					
TMDI690-323	69					
TMDI700-323	70	78				
TMDI710-331	71					
TMDI720-331	72					
TMDI730-331	73	81				
TMDI740-332	74					
TMDI750-332	75					
TMDI760-332	76	85				
TMDI770-333	77					
TMDI780-333	78					
TMDI790-333	79					
TMDI800-333	80					

Lors de l'émission d'une commande, veuillez spécifier le code de commande et la quantité. Dimensions (mm)

Nota : Concernant les détails de l'adaptateur du plateau pour le montage sur le nez de broche, reportez-vous à la page 33.

Lors de l'émission d'une commande, veuillez spécifier le code de commande et la quantité. Dimensions (mm)

Pièces de rechange



Standard	1	1	1	2	3	4	5	6	Notes
Arbre TMDI									
	Connecteur de la barre de tirage	Connecteur de la barre de tirage	Connecteur de la barre de tirage	Vis d'entraînement	Plaque d'arrêt	Vis de montage de la plaque	Coin	Goupille d'immobilisation	
TMDI-0	TMDID-0	-	-	TMDI-01	TMDI-011	CHC5×15	CL00025	BG00098	Maintenance : Nettoyez et lubrifiez le mandrin après utilisation. Ne stockez pas un mandrin en état serré.
TMDI-1	TMDID-1	-	-	TMDI-11	TMDI-111	CHC6×20	CL00025	BG00098	
TMDI-2	-	TMDID-2	-	TMDI-21	TMDI-211	CHC6×20	CL00025	BG00098	
TMDI-3	-	-	TMDID-3	TMDI-31	TMDI-311	CHC6×20	CL00111	BG00098	
TMDI-4	-	-	TMDID-4	TMDI-41	TMDI-411	CHC8×25	TMDICL-4	BG00174	

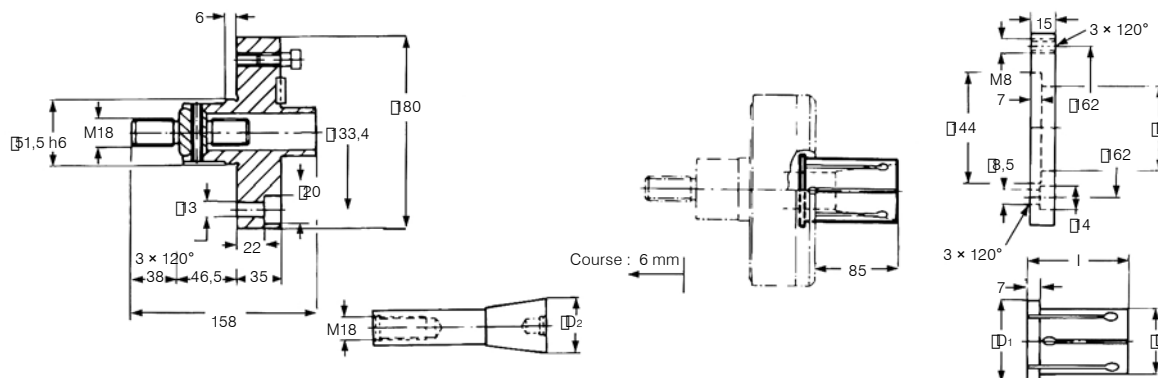
Lors de l'émission d'une commande, veuillez spécifier le code de commande et la quantité.



■ ARBRE



■ DOUILLE EXPANSIBLE



Sujet à changements techniques
Pour plus d'informations détaillées, merci de demander le plan technique.

1 daN = 10 N

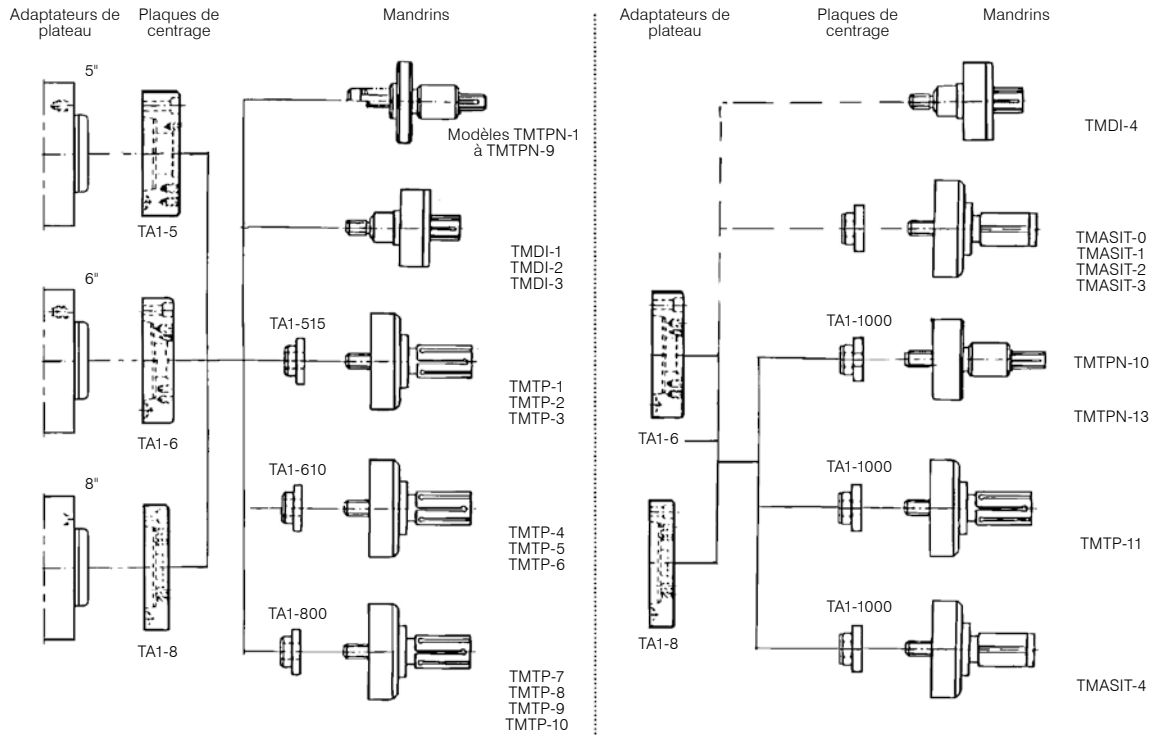
Arbre			Piston			Douille expansible					Plaque d'arrêt					
Code de commande	Plage de diamètres de la pièce	Force maximale sur la vis d'entraînement (daN)	Code de commande	D ₂	kg	Code de commande	D	D ₁	l	Expansibilité	Code de commande	D ₃				
TMDI-4	80 - 86	2.500	TMDI-41	68	7,45	TMDI800-411	80,0	96	100	1,5	TMDI-411	87				
	TMDI815-411					81,5	TMDI830-411						83,0	TMDI845-411	84,5	
	86 - 92		TMDI-42	80		TMDI860-412	86,0	102			TMDI875-412	87,5	TMDI890-412	89,0	TMDI905-412	90,5
	92 - 98					TMDI920-421	92,0				TMDI935-421	93,5	TMDI950-421	95,0	TMDI965-421	96,5
	98 - 104		TMDI-422	105		TMDI980-422	98,0	114			TMDI995-422	99,5	TMDI1010-422	101,0	TMDI1025-422	102,5
	104 - 110					TMDI1040-431	104,0				TMDI1055-431	105,5	TMDI1070-431	107,0	TMDI1085-431	108,5
	110 - 116		TMDI-432	117		TMDI1100-432	110,0	126			TMDI1115-432	111,5	TMDI1130-432	113,0	TMDI1145-432	114,5
	116 - 122					TMDI1160-441	116,0				TMDI1175-441	117,5	TMDI1190-441	119,0	TMDI1205-441	120,5
122 - 131	TMDI-442	132	TMDI1220-442	122,0	140	TMDI1235-442	123,5	TMDI1250-442	125,0	TMDI1265-442	126,5	TMDI1280-442	128,0	TMDI1295-442	129,5	

Lors de l'émission d'une commande, veuillez spécifier le code de commande et la quantité. Dimensions (mm)

Nota : Concernant les détails de l'adaptateur du plateau pour montage sur le nez de broche, reportez-vous à la page 33.

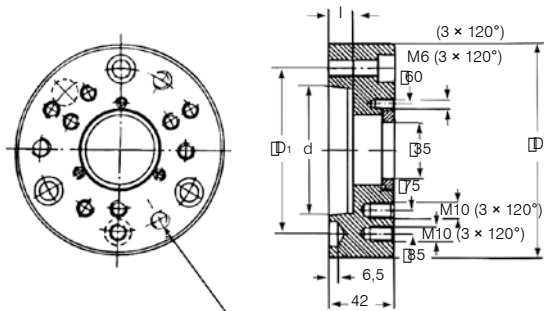
Lors de l'émission d'une commande, veuillez spécifier le code de commande et la quantité. Dimensions (mm)

Dimensions (mm)



Sujet à changements techniques
 Pour plus d'informations détaillées, merci de demander le plan technique.

Adaptateurs de plateau pour le montage sur le nez de broche



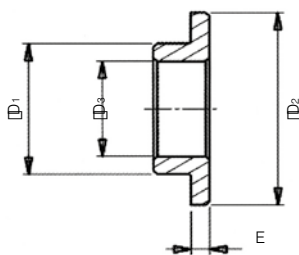
M12 × 3 (Espacement 120°)
 Sur □33,4 pour A1-6 et A1-8

Code de commande	Type de nez de broche	D	D ₁	d	l
TA1-5	5	135	104,8	82,58	16
TA1-6	6	165	133,4	106,39	18
TA1-8	8	220	171,4	139,735	20

Lors de l'émission d'une commande, veuillez spécifier le code de commande et la quantité. Dimensions (mm)

Nota : TA1-8, TMASIT-0 à 3 et autres adaptateurs de plateau sont réalisés sur commande.

Plaques de centrage pour les mandrins



Code de commande	D ₁	D ₂	D ₃	E
TA1-515	35	51,5	25,5	5
TA1-610	35	61,0	25,5	5
TA1-800	35	80,0	25,5	5
TA1-1000	35	100,0	25,5	17

Dimensions (mm)

