



TEP

Pages 8 et 9

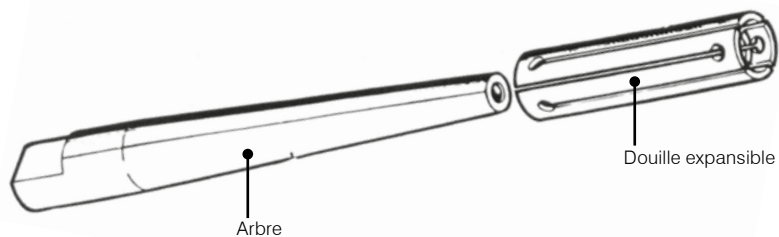


Les mandrins TEP, les plus basiques dans la gamme des mandrins pour le montage des pièces entre pointes, sont constitués d'un arbre conique et d'un manchon expansible. Ils sont utilisés principalement pour les opérations de tournage, de rectification, d'équilibrage et de contrôle. Ils offrent un haut niveau d'expansibilité, 1,5 à 5 mm, en fonction du diamètre du manchon expansible, et peuvent serrer des pièces dont le diamètre est compris dans une plage de 8 à 235 mm.

Le serrage s'effectue comme suit :

Placez la pièce au milieu du manchon expansible et faites coulisser celui-ci jusqu'à ce que la pièce soit légèrement serrée, puis frappez la face arrière de l'arbre conique à l'aide d'un morceau de bois pour obtenir un serrage plus important.

Pour séparer la pièce du manchon expansible, maintenez la pièce et le manchon expansible dans une main et frappez la face du côté le plus petit de l'arbre.



Lorsque vous commandez des arbres et des manchons expansibles, veuillez fournir les codes de commande individuels. Ils seront expédiés sans être assemblés.

TEPN

Pages 10 et 11

Les mandrins TEPN sont prévus pour les opérations de tournage, de rectification, de rasage et de contrôle.

Ce type permet une expansibilité de 0,5 à 1 mm en fonction du diamètre du manchon expansible et peut serrer une pièce dont le diamètre peut être extrêmement petit (5,5 mm à 79,7 mm). La bague moletée du manchon expansible fendu est montée avec une butée de pièce utilisée pour le positionnement dans la direction axiale.

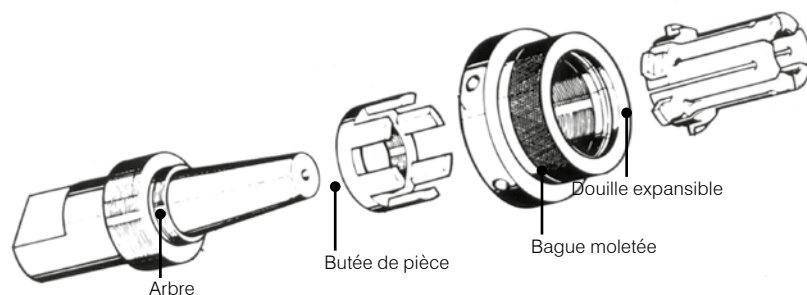


Le serrage s'effectue comme suit :

Serrez le manchon expansible avec la bague moletée afin de serrer la pièce.

L'expansion est provoquée par le coulisement du manchon expansible sur l'arbre conique. Cette expansion du manchon expansible serre fermement la pièce.

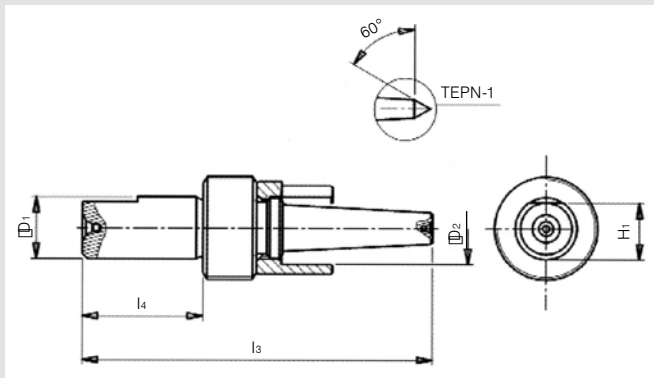
En raison du déplacement du manchon expansible sur l'arbre conique, la pièce est appuyée contre sa butée.



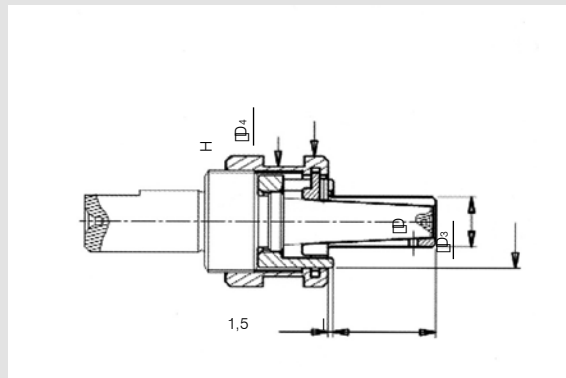
Lorsque vous commandez des arbres et des manchons expansibles, veuillez fournir les codes de commande individuels. Ils seront expédiés sans être assemblés.



■ ARBRE



■ DOUILLE EXPANSIBLE (1)



Sujet à changements techniques
Pour plus d'informations détaillées, merci de demander le plan technique.

Code de commande	Plage de diamètres de la pièce	D ₁	D ₂	H ₁	l ₃	l ₄	kg
TEPN-1	5,5 - 7,5	10	8,5	9,0	74,41	30	0,036
TEPN-2	7,5 - 9,5	12	10,5	11,0	78,5	30	0,057
TEPN-3	9,5 - 12,0	12	13,2	11,0	88,5	35	0,08
TEPN-4	12,0 - 15,0	14	16,0	12,5	96,5	35	0,13
TEPN-5	14,5 - 19,5	18	21,0	16,5	101,5	35	0,22
TEPN-6	19,5 - 25,0	20	26,0	18,0	112,5	40	0,394

Lors de l'émission d'une commande, veuillez spécifier le code de commande et la quantité. Dimensions (mm)

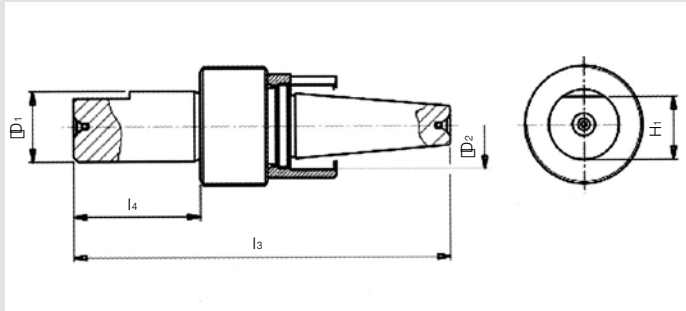
Code de commande	D	D ₃	D ₄	H	I	Expansibilité	Couple maximum Nm
TN55-1 TN60-1 TN65-1 TN70-1	5,5 6,0 6,5 7,0	10,8	19,5	17	12	0,5	1,5
TN75-2 TN80-2 TN85-2 TN90-2	7,5 8,0 8,5 9,0	13,8	23,0	19	16	0,5	5
TN95-3 TN100-3 TN105-3 TN110-3 TN115-3	9,5 10,0 10,5 11,0 11,5	16,8	28,0	22	20	0,5	9
TN120-4 TN125-4 TN130-4 TN135-4 TN140-4 TN145-4	12,0 12,5 13,0 13,5 14,0 14,5	20,8	31,0	27	26	0,5	14
TN145-5 TN150-5 TN155-5 TN160-5 TN165-5 TN170-5 TN175-5 TN180-5 TN185-5 TN190-5	14,5 15,0 15,5 16,0 16,5 17,0 17,5 18,0 18,5 19,0	26,8	38,0	32	30	0,5	23
TN195-6 TN200-6 TN205-6 TN210-6 TN215-6 TN220-6 TN225-6 TN230-6 TN235-6 TN240-6 TN245-6	19,5 20,0 20,5 21,0 21,5 22,0 22,5 23,0 23,5 24,0 24,5	31,8	47,0	41	36	0,5	55

1) Le manchon expansible est expédié avec la bague moletée montée. Dimensions (mm)

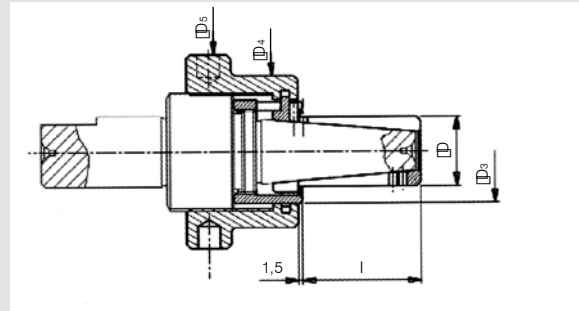
Lors de l'émission d'une commande, veuillez spécifier le code de commande et la quantité.



■ ARBRE



■ DOUILLE EXPANSIBLE (1)



Sujet à changements techniques
Pour plus d'informations détaillées, merci de demander le plan technique.

Code de commande	Plage de diamètres de la pièce	D ₁	D ₂	H ₁	l ₃	l ₄	kg
TEPN-7	24,7 - 29,7	25	31,0	22,5	134,0	45	0,613
TEPN-8	29,7 - 34,7	30	36,0	28,5	142,5	50	0,828
TEPN-9	34,7 - 39,7	40	41,0	37,0	154,0	55	1,283
TEPN-10	39,7 - 44,7	40	46,0	37,0	164,5	60	1,533
TEPN-11	44,7 - 54,7	45	55,5	42,0	195,0	67	2,298
TEPN-12	54,7 - 64,7	50	65,5	47,0	206,5	67	3,454
TEPN-13	64,7 - 79,7	50	83,0	47,0	219,5	67	4,857

Lors de l'émission d'une commande, veuillez spécifier le code de commande et la quantité. Dimensions (mm)

Demandez un devis pour le prix et le délai pour les modèles TEPN-12 et TEPN-13.

Code de commande	D	D ₃	D ₄	D ₅	l	Expansibilité	Couple maximum Nm
TN247-7 TN257-7 TN267-7 TN277-7 TN287-7	24,7 25,7 26,7 27,7 28,7	36,8	54,0	69	42,5	1	80
TN297-8 TN307-8 TN317-8 TN327-8 TN337-8	29,7 30,7 31,7 32,7 33,7	41,8	57,5	72	46,0	1	100
TN347-9 TN357-9 TN367-9 TN377-9 TN387-9	34,7 35,7 36,7 37,7 38,7	47,8	66,0	79	52,5	1	120
TN397-10 TN407-10 TN417-10 TN427-10 TN437-10	39,7 40,7 41,7 42,7 43,7	52,8	74,0	87	58,0	1	150
TN447-11 TN457-11 TN467-11 TN477-11 TN487-11 TN497-11 TN507-11 TN517-11 TN527-11 TN537-11	44,7 45,7 46,7 47,7 48,7 49,7 50,7 51,7 52,7 53,7	61,8	83,0	96	76,0	1	200
TN547-12 TN557-12 TN567-12 TN577-12 TN587-12 TN597-12 TN607-12 TN617-12 TN627-12 TN637-12	54,7 55,7 56,7 57,7 58,7 59,7 60,7 61,7 62,7 63,7	71,8	93,0	107	85,0	1	250
TN647-13 TN657-13 TN667-13 TN677-13 TN687-13 TN697-13 TN707-13 TN717-13 TN727-13 TN737-13 TN747-13 TN757-13 TN767-13 TN777-13 TN787-13	64,7 65,7 66,7 67,7 68,7 69,7 70,7 71,7 72,7 73,7 74,7 75,7 76,7 77,7 78,7	90,8	108,0	130	96,0	1	270

1) Le manchon expansible est expédié avec la bague moletée montée. Dimensions (mm)

Lors de l'émission d'une commande, veuillez spécifier le code de commande et la quantité.